

O alinhador de rodas para todos Rápido, preciso e extremamente confiável!

Alinhador evoluído que apresenta um sistema integrado de movimentação das câmeras com operação manual, projetado para garantir precisão, confiabilidade e facilidade de uso em todas as etapas do trabalho.

A estrutura inclui um espaço para um monitor adicional ou uma impressora A4. Também é compatível com **carrinho** e incorpora um prático suporte projetado para melhorar a ergonomia e a organização da estação de trabalho.

Todos os componentes são feitos de materiais de **alta qualidade** e um **design moderno**, em linha com os altos padrões de construção da Corghi. **EXACT LINEAR E PLUS** apresenta um **software** intuitivo e fácil de usar, que permite um **alinhamento rápido e preciso**, com visualização detalhada de dados de até **0,01°**. A interface simplifica o trabalho do operador graças a tutoriais de fácil acesso.

O acesso aos principais valores de regulagem é imediato, reduzindo o tempo de intervenção e aumentando a eficiência.



NOVIDADE



Simple de usar

Desenho simple com ícones da Corghi.

Simple e eficientes, fáceis de aprender, rápidos de selecionar.

Unidade principal

Completo com mini PC integrado e bancada de trabalho

Alça

para o movimento do feixe da câmara.
Movimento rápido e preciso.



Target leve

De alta resolução

Pode ser removível do suporte e é compatível com todos os suportes no catálogo. Filtro infravermelho dianteiro para uma proteção elevada contra os reflexos solares.



Câmara de excelente qualidade

Câmara HI-Q de alta resolução de última geração

Para visão mecânica. **Indicações operacionais luminosas** graças ao painel sinótico integrado. **Medida em diferença.**

Cada aquisição é elaborada de modo diferencial por duas imagens consecutivas, a fim de eliminar os problemas de medida em condições críticas de iluminação solar ou existindo reflexos luminosos.



Prato de 10" a 26"

Com adaptador (opcional).

Desbloqueio de segurança

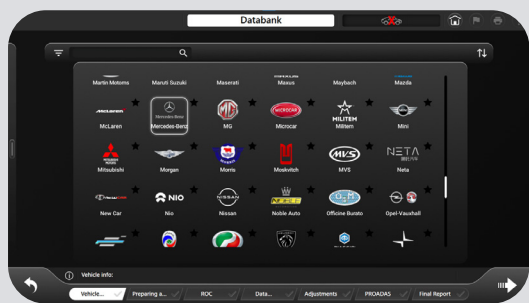
Pedal de desbloqueio para as seguranças da câmara de movimentação.



Novo elevador integrado e sistema de segurança de operação manual

Rápido e fácil

O kit de movimentação da câmara permite que o operador trabalhe a partir da vala até mais de 2 metros de altura. Sistema de segurança integrado, com desbloqueio rápido dos dispositivos de segurança por meio de operação com pedal.



Novo software para o profissional de alinhamento de rodas

Nova interface gráfica moderna e profissional

Especialmente desenvolvido para o especialista de alinhamento de rodas. Rica de **novos recursos**, como a barra de progresso inferior, o **prático menu** suspenso de seleção vertical e uma maior visibilidade dos dados na zona de operação. Também estão presentes os **úteis ícones de seleção rápida** das função mais comuns e procedimentos guiados simples com instruções claras para os operadores menos experientes. O procedimento é totalmente personalizável com o banco de dados sempre atualizado e completo.

- Sistema operacional **Windows IoT** multilíngue;
- Procedimentos **simplificados**:
- Banco de dados internacional com mais de **84.000** automóveis;
- **Indicações gráficas** em tempo real;
- **Banco de dados do usuário** para a introdução ou a alteração dos dados do automóvel;
- **Calibrado de fábrica**, requer apenas a verificação da calibração na instalação
- Banco de dados em **disco rígido**;
- **Banco de dados do cliente** para trabalhos específicos, para acessar e memorizar todos os **dados relativos ao cliente**;
- **A.i. algoritmo inteligente**, identifica os ângulos críticos, sugere ações corretivas e otimiza a compensação dos elementos não ajustáveis.



Com o serviço **CloudNext**, o software é sempre atualizado para a versão mais recente disponível.

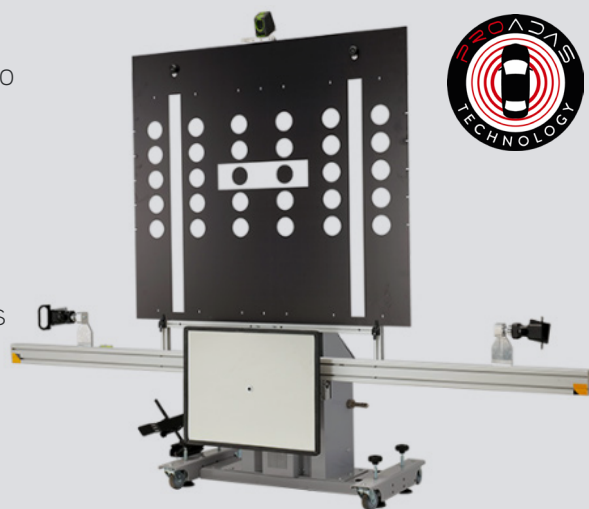
ALINHADOR COMPATÍVEL COM PROADAS

O alinhador é compatível com o sistema universal **PROADAS** usado para a calibração dos sistemas de assistência de direção presentes nos automóveis de nova geração.

Através das câmeras do alinhador, é possível **alinhar de maneira precisa e rápida o sistema para a calibração da câmera e do radar a bordo do automóvel**.

Os fabricantes recomendam realizar a calibração dos sistemas ADAS após a realização do alinhamento do automóvel.

Para maiores informações, visite a seção de produtos PROADAS no nosso site.



Acessórios aconselhados



8-34900011
Maleta com kit para a calibração e verificação



x4

8-34100020
Suportes 10-21" autocentrantes



x4

8-34100021
Kit de extensores de 26" para suportes



8-33100204
Mesas giratórias com almofadas



8-34900072
Aligner Trolley. Para usar o alinhador em plataformas diferentes ou no modo drive thru.



8-21120005
Impressora Inkjet A4

Para maiores informações, consulte o catálogo completo de acessórios

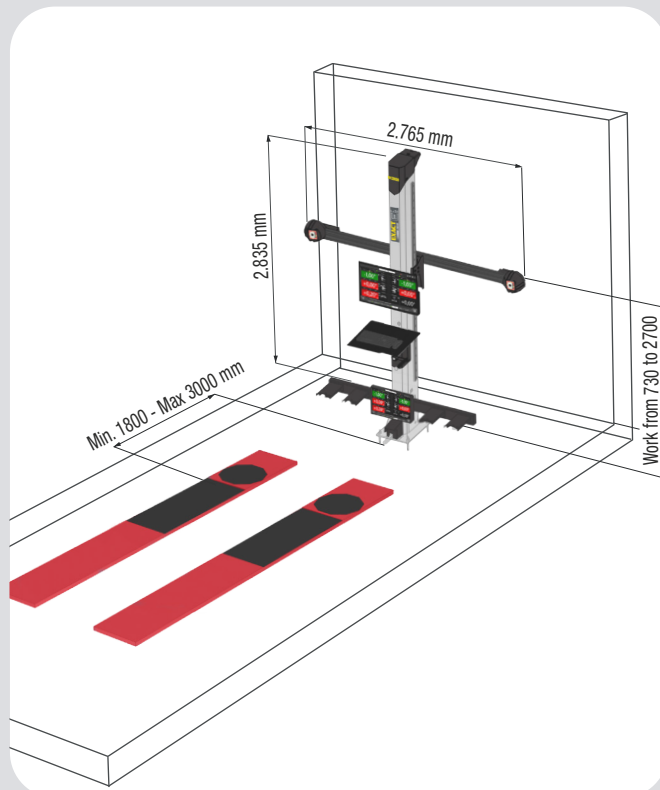
DADOS TÉCNICOS

Convergência total	$\pm 20^\circ$
Semiconvergência	$\pm 10^\circ$
Cambagem	$\pm 10^\circ$
Ângulo de avanço	$\pm 30^\circ$
Pivô principal	$\pm 30^\circ$
Desalinhamento	$\pm 22^\circ$
Ângulo de impulso	$\pm 10^\circ$
Diferença de giro	$\pm 20^\circ$

Equipamento



Dimensões gerais



ALIMENTAÇÃO

Tensão de alimentação	115/230Vca - 50/60Hz - 1 Ph
Consumo de corrente	500 W
Resolução das câmeras	2592 x 1944 12,000,000 Pixel